

Bloki betonowe typu LEGO

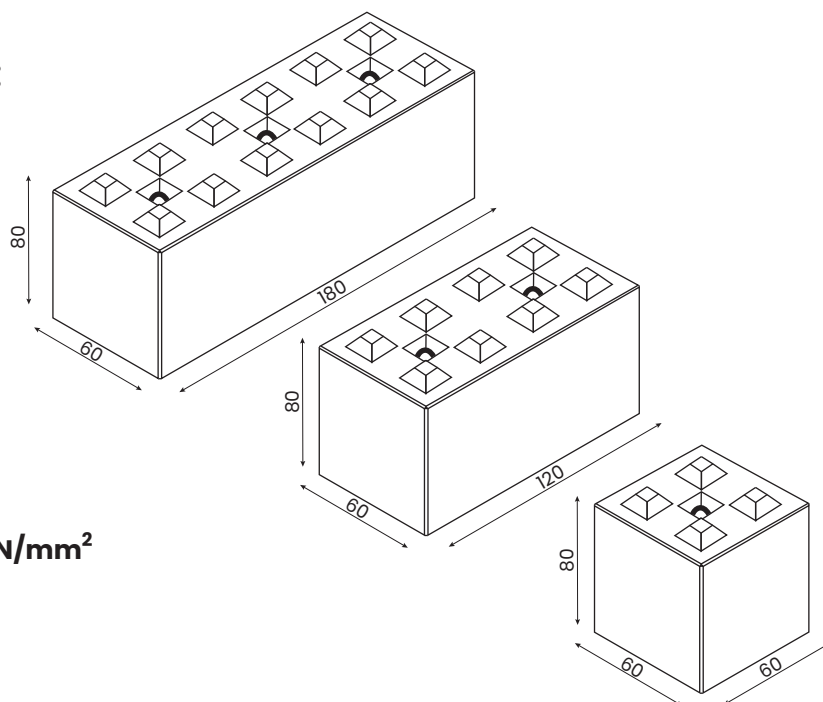
Bloki betonowe typu LEGO stosowane są w różnorodnych projektach, takich jak budowa ścian oporowych, konstrukcji magazynowych, czy tymczasowych obiektów. Dzięki systemowi połączeń przypominającemu klocki LEGO, ich montaż jest wyjątkowo szybki i umożliwia układanie kolejnych warstw bez używania spoiw i zapraw.



Dostępne wymiary [cm]:

[wysokość x długość x szerokość]

- 80 × 60 x 60
- 80 × 120 x 60
- 80 × 180 x 60



Szczegóły techniczne:

Beton: **C 30/37**

Wytrzymałość na ściszenie: **f_{ck} = 37 N/mm²**

Klasy ekspozycji: **XC4 XS3 XD3 XF3**

